



ZOTA

[www. RoomKlimat.ru](http://www.RoomKlimat.ru)
8 (495) 646-888-0
manager@roomklimat.ru

**Котел
электрический
отопительный
ZOTA Econom**

**Паспорт и инструкция по
эксплуатации**

СОДЕРЖАНИЕ

1. Общие сведения об изделии	2
1.1. Преимущества и особенности изделия.....	2
1.2. Информация о документации.....	2
2. Технические характеристики	3
3. Комплект поставки	5
3.1. Базовая комплектация.....	5
3.2. Дополнительная комплектация	6
4. Указание мер безопасности	7
4.1. Общие требования	7
4.2. Требования к электроподключению	9
5. Устройство котла электрического	10
5.1. Устройство котла электрического отопительного ZOTA Econom	10
5.2. Схема подключения котла к электропитанию	13
6. Размещение и монтаж	14
6.1. Требования к помещению и месту установки.....	14
6.2. Порядок проведения монтажных работ	15
6.3. Габаритные размеры котлов.....	16
6.4. Типовая схема монтажа котла	17
7. Правила эксплуатации и техническое обслуживание	19
7.1. Эксплуатация котла	19
7.2. Техническое обслуживание.....	20
8. Правила хранения и транспортирования	24
9. Сведения об утилизации	24
10. Описание неисправностей	25
11. Гарантийные обязательства	26
12. Свидетельство о приемке	28

1. Общие сведения об изделии

Уважаемый пользователь, благодарим Вас за то, что Вы приобрели продукцию нашего производства.

Базовые принципы нашей производственной философии строятся на работе с обратной связью наших уважаемых клиентов. Именно благодаря Вашим советам и идеям, мы можем производить по-настоящему качественные и эффективные изделия.

И поэтому если Вы обнаружили в данном паспорте и инструкции какие-либо неточности или ошибки, просим Вас сообщить о них с помощью раздела обратная связь, доступного по QR-коду ниже:

Котел предназначен для теплоснабжения индивидуальных жилых домов и зданий коммунально-бытового назначения.

1.1. Преимущества и особенности изделия

- Конструкция котла позволяет работать в системах с давлением теплоносителя до 0,6 МПа;
- Мощность котла до максимальной увеличивается вручную или автоматически в зависимости от подключенной панели управления. Значение потребляемой мощности для каждой ступени указано в **таблице 1 и 2**;
- Все котлы прошли подтверждение соответствия требованиям технического регламента, с соответствующим документом (сертификат или декларация) можно ознакомиться на сайте производителя в разделе «Тех.документация» соответствующего котла.

1.2. Информация о документации

Убедительная просьба бережно хранить данный паспорт и инструкцию по эксплуатации, а также другую необходимую документацию, чтобы в случае необходимости можно было воспользоваться ими в любой момент. В случае переезда или продажи устройства следует передать прилагаемую документацию новому пользователю.



Все части содержат важную информацию, влияющую на безопасность. Пользователь должен ознакомиться со всеми частями руководства.

За ущерб, вызванный несоблюдением руководства, производитель не несёт ответственности.

2.

Технические характеристики

№	Наименование	Котел электрический ZOTA Econom								
		3	4,5	6	7,5	9	12	15	18	
1	Номинальная тепловая полезная мощность, кВт	3	4,5	6	7,5	9	12	15	18	
2	Минимальная тепловая полезная мощность, кВт	1	1,5	2	2,5	3	4	5	6	
3	Значение мощности по ступеням, кВт	1 ступень	1	1,5	2	2,5	3	4	5	6
		2 ступень	2	3	4	5	6	8	10	12
		3 ступень	3	4,5	6	7,5	9	12	15	18
4	Диаметр патрубков подачи и обратки	1"							1 1/4"	
5	Макс. производительность (КПД), %	99								
6	Объем теплоносителя в котле, л	3			4			11		
7	Номинальное напряжение питания, В	380 ±10 % (220) ±10 %					380 ±10 %			
8	Частота питающего напряжения, Гц	50								
9	Давление теплоносителя, не более, МПа (бар)	0,6 (6)								
10	Необходимый расход теплоносителя через котел, м³/ч	Δt=10 °С	0,3	0,45	0,6	0,75	0,9	1,2	1,5	1,8
		Δt=20 °С	0,15	0,23	0,3	0,38	0,45	0,6	0,75	0,9
11	Гидравлическое сопротивление котла, кПа	Δt=10 °С	5		6		7		8	
		Δt=20 °С	3		4		5		6	
12	Макс. теплопроизводительность при нагреве теплоносителя на 40 °С, м³/ч	0,07	0,0	0,13	0,17	0,2	0,26	0,33	0,4	
13	Сечение подводящего кабеля (медь), мм²	380 В	4x4					4x6		
		220 В	2x4		2x6	2x10		-		
14	Габаритные размеры ШхВхГ, мм	Ширина	182					197		
		Высота	472			670			692	
		Глубина	122					206		
15	Упаковочные размеры ШхВхГ, мм	Ширина	197					212		
		Высота	507			707			727	
		Глубина	149					232		
16	Масса не более, кг	НЕТТО	6,5			8,5			14,5	
		БРУТТО	7			9			16	

Таб.1 Технические характеристики котлов от 3 до 18 кВт

№	Наименование	Котел электрический ZOTA Econom								
		21	24	27	30	33	36	42	48	
1	Номинальная тепловая полезная мощность, кВт	21	24	27	30	33	36	42	48	
2	Минимальная тепловая полезная мощность, кВт	6	6	9	9	9	12	12	15	
3	Значение мощности по ступеням, кВт	1 ступень	6	6	9	9	9	12	12	15
		2 ступень	15	15	18	21	21	24	27	31,7
		3 ступень	21	24	27	30	33	36	42	48,4
4	Диаметр патрубков подачи и обратки	1 1/4"								
5	Макс. производительность (КПД), %	99								
6	Объем теплоносителя в котле, л	11								
7	Номинальное напряжение питания, В	380 ±10 %								
8	Частота питающего напряжения, Гц	50								
9	Давление теплоносителя, не более, МПа (бар)	0,6 (6)								
10	Необходимый расход теплоносителя через котел, м³/ч	Δt=10 °C	2,1	2,4	2,7	3,0	3,3	3,6	4,2	4,8
		Δt=20 °C	1,0	1,2	1,35	1,5	1,65	1,8	2,1	2,4
11	Гидравлическое сопротивление котла, кПа	Δt=10 °C	8			10			18	
		Δt=20 °C	6			8			13	
12	Макс. теплопроизводительность при нагреве теплоносителя на 40 °C, м³/ч	0,45	0,52	0,62	0,65	0,74	0,77	0,9	1,07	
13	Сечение подводящего кабеля (медь), мм²	380 В	4x6	4x10			4x16			4x25
		220 В	-							
14	Габаритные размеры ШxВxГ, мм	Ширина	197							
		Высота	692							
		Глубина	206							
15	Упаковочные размеры ШxВxГ, мм	Ширина	212							
		Высота	727							
		Глубина	232							
16	Масса не более, кг	НЕТТО	14,5		15			16		
		БРУТТО	16		16			17		

Таб.2 Технические характеристики котлов от 21 до 48 кВт

3. Комплект поставки




www. RoomKlimat.ru
8 (495) 646-888-0
manager@roomklimat.ru

3.1. Базовая комплектация

№	Наименование	Количество, шт
1	Котел	1
2	Уплотнение кольцевое силиконовое G2 (артикул: DU4991100046)	1
3	Кронштейн настенный	1
4	Шуруп 6x50 с пластиковым дюбелем	2
5	Паспорт	1
6	Гайка М4 ГОСТ 5915-70	3 (до 15 кВт) 9 (от 18 кВт)
7	Болт М6x10 ГОСТ 7798-70	1 (до 15 кВт) 3 (от 18 кВт)
8	Шайба 4 65Г ГОСТ 6402-70	3 (до 15 кВт) 9 (от 18 кВт)
9	Шайба 6 65Г ГОСТ 6402-70	1 (до 15 кВт) 3 (от 18 кВт)
10	Шайба С.4 ГОСТ 11371-78	6 (до 15 кВт) 18 (от 18 кВт)
11	Шайба С.6 ГОСТ 11371-78	1 (до 15 кВт) 3 (от 18 кВт)

Таб.3 Базовая комплектация

3.2. Дополнительная комплектация

QR-код на покупку	Наименование
	Термостат комнатный ZOTA ZT-02H RT4218260001
	Термостат комнатный беспроводной ZOTA ZT-02W RT4218260002
	Термостат комнатный беспроводной ZOTA ZT-20W Wi-Fi RT4218260004

Таб.4 Дополнительная комплектация

4. Указание мер безопасности

4.1. Общие требования



Внимание! Установка котла в отопительную систему и подключение к электросети должны выполняться специализированной организацией.

Общие указания по технике безопасности

- Не снимайте, не шунтируйте и не блокируйте защитные устройства;
- Не выполняйте манипуляций с защитными устройствами;
- Не нарушайте целостность и не удаляйте пломбы с компонентов котла.

Не вносите изменения в следующие элементы:

- Электрический котел;
- Водопроводные трубы и провода;
- Предохранительную арматуру;
- Сливной трубопровод;
- Строительные конструкции, которые могут повлиять на эксплуатационную безопасность.

Опасность для здоровья и материального ущерба может присутствовать в результате:

- Отсутствия защитных устройств (например, предохранительный клапан, расширительный бак). Попросите специалиста объяснить Вам принцип работы и место расположения защитных устройств;
- Ошибочного управления;
- Неправильного выполнения или невыполнения технического обслуживания и ремонта;
- Воздействия отрицательных температур. Убедитесь, что в период отрицательных температур система отопления работает и во всех помещениях обеспечивается положительная температура;
- При остановке котла на продолжительное время (более пяти часов) при отрицательных температурах, во избежание замораживания котла и системы отопления слейте теплоноситель из котла и системы отопления;
- Отсутствия заземления корпуса котла и трубопровода системы отопления;
- В случае ненадлежащего использования или использования не по назначению.

Использование по назначению подразумевает:

Соблюдение прилагаемых инструкций по эксплуатации котла, а также всех прочих компонентов системы выполнения осмотров и техобслуживания.

Использование не по назначению считается

- иное использование, нежели описанное в данном паспорте и инструкции.



Внимание! Любое использование не по назначению запрещено и может привести к потере гарантии.

Требования к теплоносителю

- Общая жесткость теплоносителя не более 2 мг.экв/дм³.
- Теплоноситель должен иметь PH 6,5 - 8,5;
- Применяемый теплоноситель должен находиться в пределах от 0,2 до -0,2 по индексу Ланжелье или в пределах от 5,8 до 6,5 по индексу Ризнера.



Применение жесткой воды вызывает образование накипи в котле, что снижает его теплотехнические параметры и может стать причиной повреждения блока ТЭН. Повреждение блока ТЭН из-за образования накипи не попадает под действия гарантийных обязательств.



Допускается использовать незамерзающий теплоноситель на основе пропиленгликоля и этиленгликоля в концентрации не более 50%.

4.2. Требования к электроподключению

Документация регламентирующая монтаж и подключение к электросети:

- «Правилами устройства электроустановок»;
- «Правилами технической эксплуатации электроустановок потребителей» (ПУЭ и ПТЭ);
- Требованиям ГОСТ МЭК 60335-1, ГОСТ ИЕС 60335-2-35;
- Паспортом и инструкцией по эксплуатации электрического котла ZOTA Ecomot.

Персонал должен иметь:

- Разрешение на работу с электроустановками напряжением до 1000 В;
- Квалификационную группу по технике безопасности не ниже третьей.

Основные требования

- Котлы ZOTA Ecomot от 3 до 9 кВт можно использовать для работы в трехфазной 380 В и однофазной 220 В сетях переменного тока частотой 50 Гц. Номинальное напряжение между нулем и каждой фазой 220 В $\pm 10\%$ (в соответствии с ГОСТ 32144) от 200 В до 240 В;
- Котел должен подключаться к сети с глухозаземленной нейтралью. При его отсутствии нормальная работа не гарантируется;
- Оболочка панели имеет степень защиты IP20. Климатическое исполнение УХЛ4;
- Класс защиты от поражения электрическим током 01;
- Все работы по осмотру, профилактике и ремонту котла должны проводиться при снятом напряжении;
- Разряды атмосферного электричества могут повредить котел, поэтому во время грозы необходимо отключить его от сети электропитания.

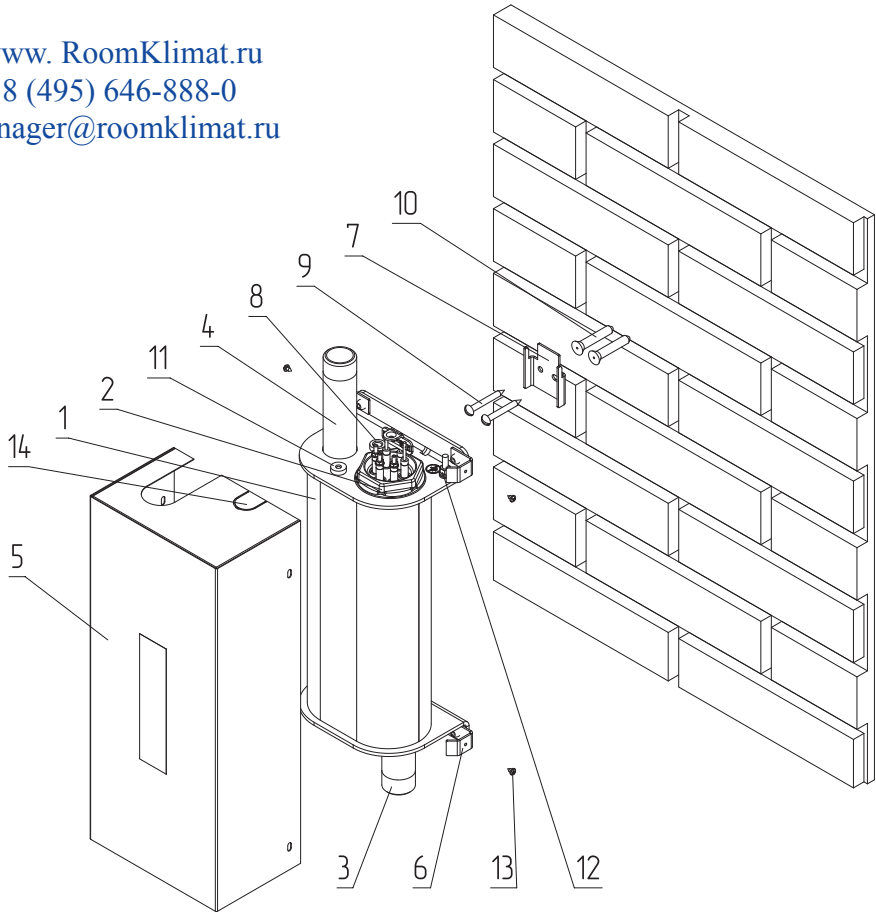


Значение потребляемой мощности ТЭН при номинальном напряжении и нормальной рабочей температуре может отличаться от номинальной потребляемой мощности плюс 5 % и минус 10 % в соответствии с ГОСТ 19108.

5. Устройство котла электрического

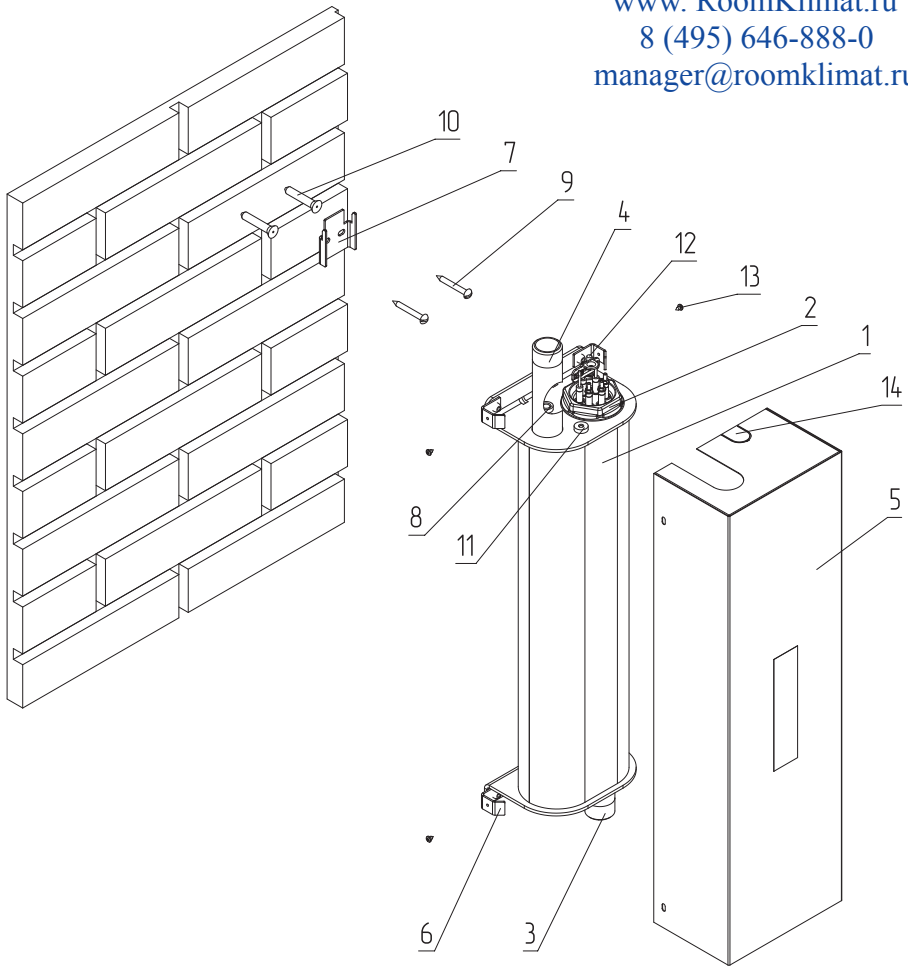
5.1. Устройство котла электрического отопительного ZOTA Econom

www.RoomKlimat.ru
8 (495) 646-888-0
manager@roomklimat.ru



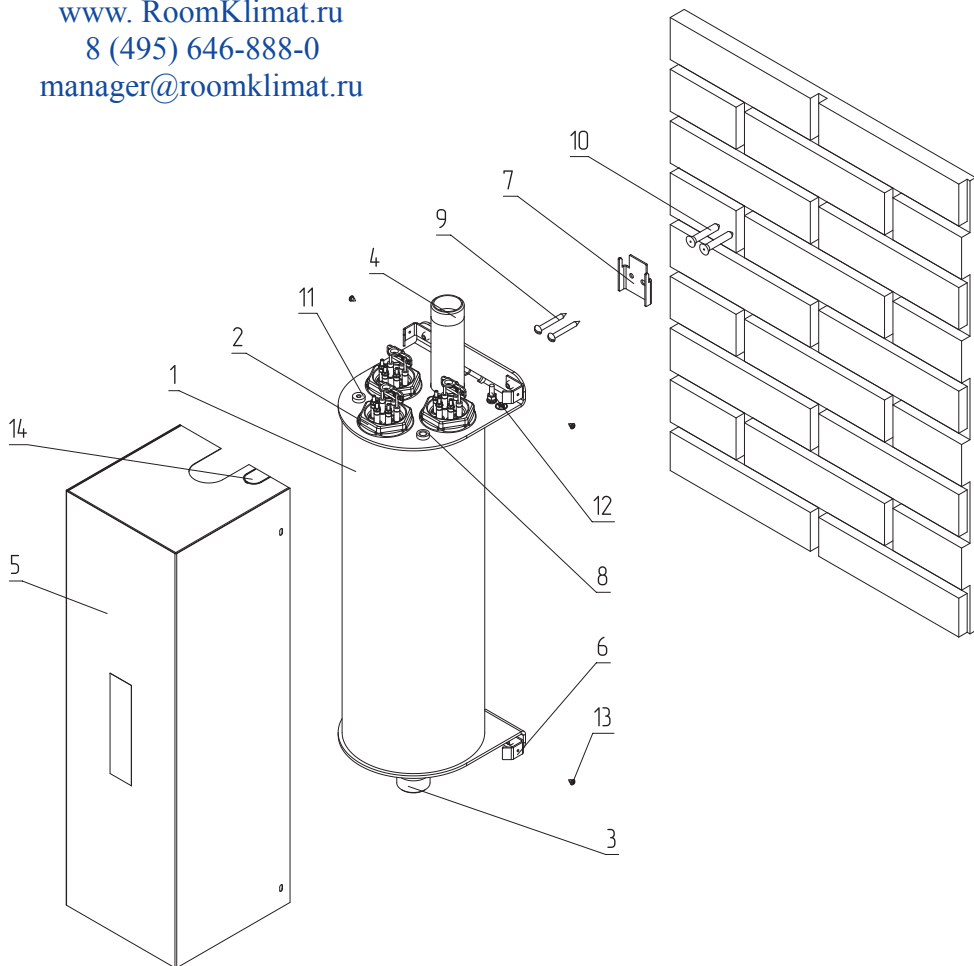
- | | |
|--|---|
| 1. Корпус котла | 9. Шуруп для крепления кронштейна к стене |
| 2. Блок нагревательных элементов | 10. Дюбель пластмассовый |
| 3. Патрубок входа теплоносителя | 11. Место установки датчика перегрева |
| 4. Патрубок выхода теплоносителя | 12. Болт заземления |
| 5. Кожух котла | 13. Винты крепления кожуха котла |
| 6. Скоба крепежная | 14. Выломка для ввода силовых кабелей |
| 7. Кронштейн крепления к стене | |
| 8. Отверстие для установки датчика температуры | |

Рис.1 Конструкция отопительного котла ZOTA Econom 3 - 6 кВт



1. Корпус котла
2. Блок нагревательных элементов
3. Патрубок входа теплоносителя
4. Патрубок выхода теплоносителя
5. Кожух котла
6. Скоба крепежная
7. Кронштейн крепления к стене
8. Отверстие для установки датчика температуры
9. Шуруп для крепления кронштейна к стене
10. Дюбель пластмассовый
11. Место установки датчика перегрева
12. Болт заземления
13. Винты крепления кожуха котла
14. Выломка для ввода силового кабел

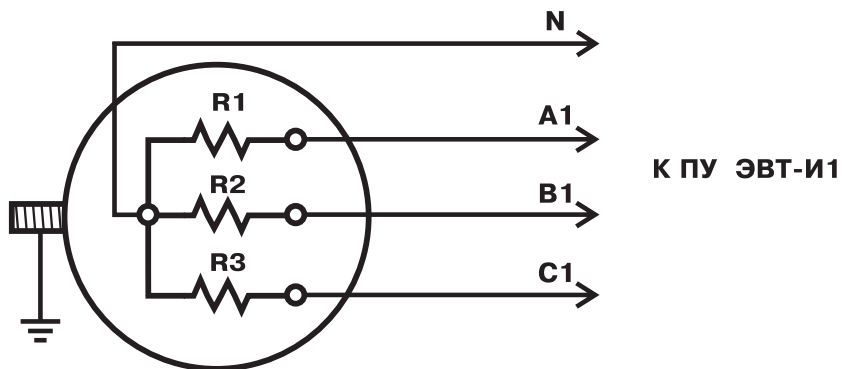
Рис.2 Конструкция отопительного котла ZOTA Econom 7,5 - 15 кВт



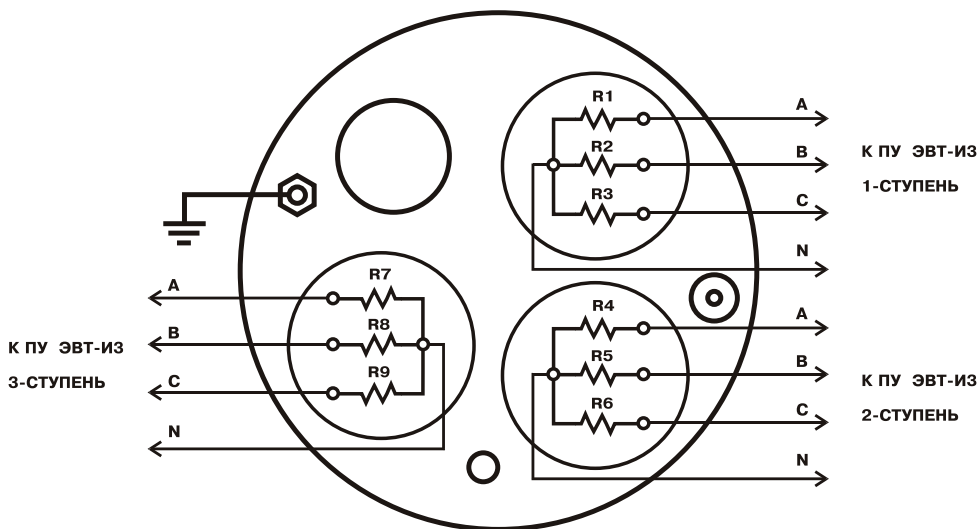
1. Корпус котла
2. Блок нагревательных элементов
3. Патрубок входа теплоносителя
4. Патрубок выхода теплоносителя
5. Кожух котла
6. Скоба крепежная
7. Кронштейн крепления к стене
8. Отверстие для установки датчика температуры
9. Шуруп для крепления кронштейна к стене
10. Дюбель пластмассовый
11. Место установки датчика перегрева
12. Болт заземления
13. Винты крепления кожуха котла
14. Выломка для ввода силового кабел

Рис.3 Конструкция отопительного котла ZOTA Econom 18 - 48 кВт

5.2. Схема подключения котла к электропитанию



А. Схема подключения к панели управления ПУ ЭВТ-И1 для котлов ZOTA Econom 3-15 кВт



Б. Схема подключения к панели управления ПУ ЭВТ-ИЗ для котлов ZOTA Econom 18-48 кВт

Рис.4 Схема подключения котла

6. Размещение и монтаж

6.1. Требования к помещению и месту установки



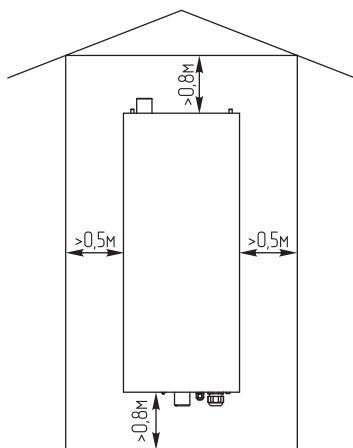
Установка котла в отопительную систему и подключение к электросети должны выполняться специализированной организацией.



Внимание! Для коммутации нагрузки применяются электромеханические коммутационные реле.

Для обеспечения надлежащих условий эксплуатации котла помещение котельной может быть оборудовано приточной и вытяжной вентиляцией с естественным или принудительным притоком свежего воздуха.

При монтаже котла необходимо выдерживать минимальные расстояния до стен, пола и потолка, указанных на **Рис.5**. Расстояния необходимо соблюдать для удобства эксплуатации и сервисного обслуживания.



[www. RoomKlimat.ru](http://www.RoomKlimat.ru)
8 (495) 646-888-0
manager@roomklimat.ru

Рис.5 Схема установки котла



Запрещается помещать котел в ниши, загромождающие крепежные элементы кожуха и препятствующие естественной вентиляции изделия.



Запрещается устанавливать котел в помещении, в котором имеются взрывоопасные материалы.



Запрещается установка котла рядом с нагревательными приборами (каминами, печами, плитами, духовками) или над ними.



Запрещается устанавливать котел в сетях, совмещенных с центральным отоплением без применения развязывающего теплообменника.

6.2. Порядок проведения монтажных работ



Внимание! Монтаж котла должен проводиться при снятом напряжении.

Закрепите настенный кронштейн на вертикальной поверхности в необходимом месте с помощью шурупов, входящих в комплект, и установите на него котел, как показано на **Рис.1, 2 и 3**.

Подключение к системе отопления

- Подсоединить котел к системе отопления. Габаритные и присоединительные размеры котлов указаны на **Рис.6, 7, 8**;
- Заполните систему теплоносителем;
- Проверьте надежность и герметичность всех соединений водяного контура.



Внимание! При заполнении системы отопления и ее запуске необходимо исключить попадание теплоносителя внутрь кожуха на электрические провода, разъемы и электронные блоки.

Подключение панели управления и датчиков температуры воды и перегрева

- Откройте кожух, как показано на **Рис.11**;
- Установите датчики температуры воды и перегрева на специальное место в верхней части котла и подключите к панели управления. Датчики входят в комплект панели управления;
- Подключите котел к панели управления, согласно схеме подключения (**Рис.4**) для трехфазного соединения. Более подробно с подключением панели управления можно ознакомиться в паспорте и инструкции панели управления;
- Подключить фазные провода к выводам блок ТЭН согласно **Рис.12**;
- Закройте кожух и закрутите винты.

Подключение внешнего термостата

- Извлечь перемычку из соответствующего разъема;
- Подключить внешний термостат.



Внимание! Если внешний термостат не используется, то в разъем термостата обязательно должна быть установлена перемычка.

6.3. Габаритные размеры котлов

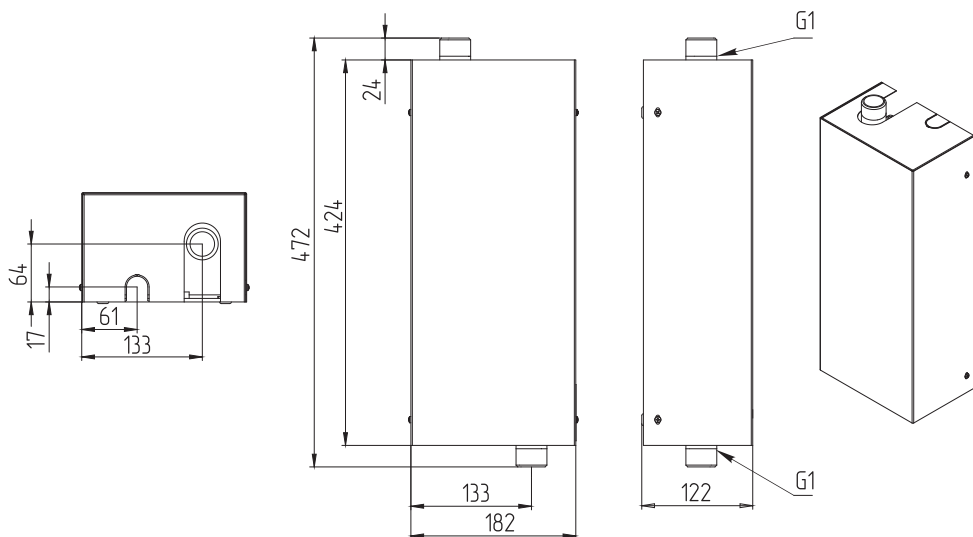


Рис.6 Габаритные размеры котлов ZOTA Econom 3 - 6 кВт

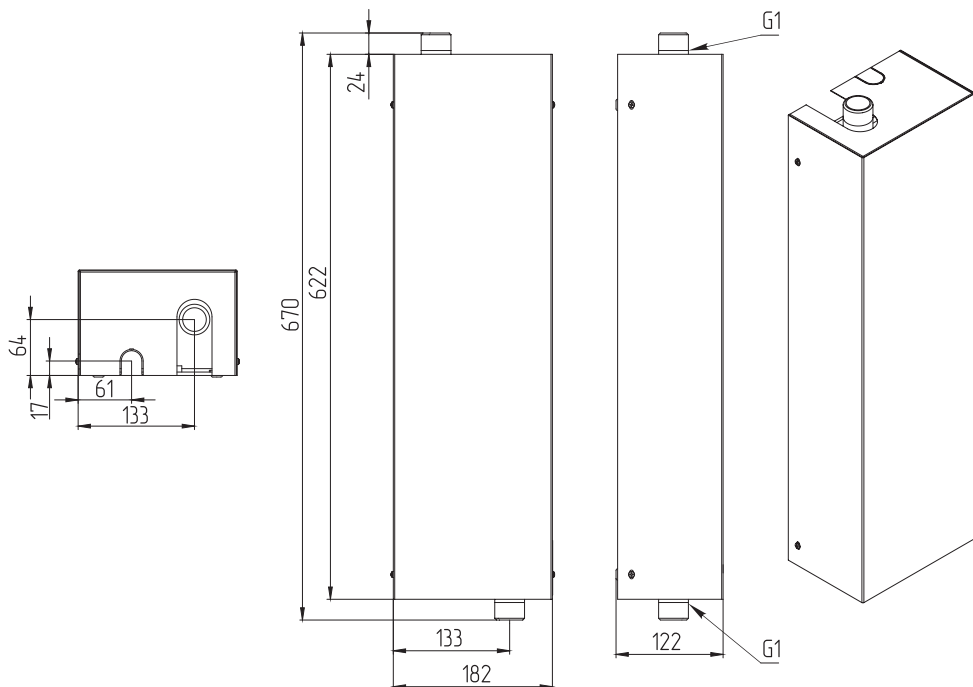


Рис.7 Габаритные размеры ZOTA Econom 7,5 - 15 кВт

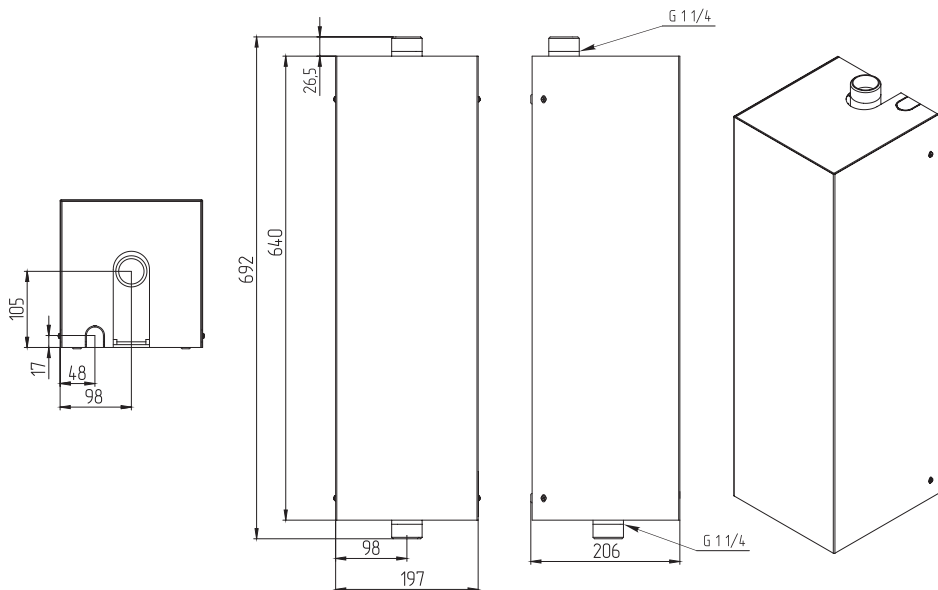
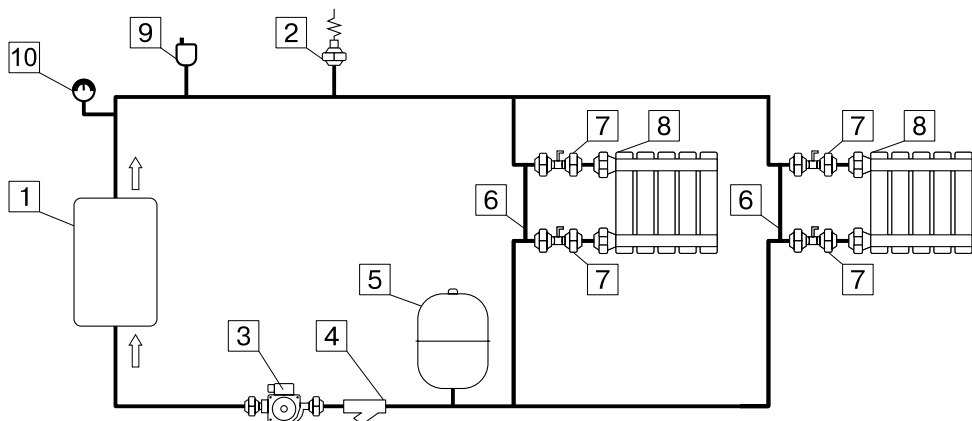


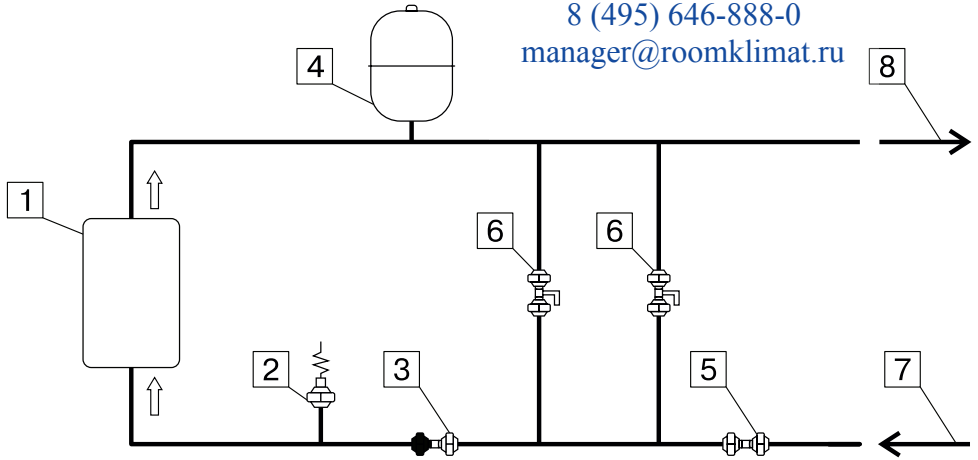
Рис.8 Габаритные размеры котлов ZOTA Econom 18 - 48 кВт

6.4. Типовая схема монтажа котла



- | | |
|--|-----------------------------------|
| 1. Котел | 6. Перемычка (байпас) |
| 2. Предохранительный клапан | 7. Вентиль |
| 3. Насос | 8. Отопительные приборы |
| 4. Грязевой фильтр | 9. Автоматический воздухоотводчик |
| 5. Мембранный бак расширительного типа | 10. Манометр |

Рис.9 Упрощенная схема подключения котла в отопительную систему с циркуляционным насосом



- | | |
|--|------------------|
| 1. Котел | 5. Вентиль |
| 2. Предохранительный клапан | 6. Смеситель |
| 3. Обратный клапан | 7. Холодная вода |
| 4. Мембранный бак расширительного типа | 8. Горячая вода |

Рис.10 Упрощенная схема подключения котла с проточным режимом работы



Внимание! Представленные схемы не заменяют проектного чертежа системы отопления и предназначены только для просмотра!

7.1. Эксплуатация котла

- Управление работой котла производится при помощи панели управления (ПУ ЭВТ-И1 для котлов от 3 до 15 кВт и ПУ ЭВТ-И3 для котлов от 18 до 48 кВт) более подробно с описанием работы котла можно ознакомиться в паспорте на соответствующую панель управления.

Подготовка к работе

- Проверьте надежность защитного зануления;
- Проверьте надежность и герметичность всех соединений отопительного контура;
- Для системы горячего водоснабжения откройте вентиль на линии подачи холодной воды;
- Для котлов с подключенной панелью управления ПУ ЭВТ-И1: Включите первую секцию вводного автомата на панели управления, обозначенной цифрой «1» в положение «ВКЛЮЧЕНО», при этом на передней панели загорается светодиод «СЕТЬ» и «НАГРЕВ». Включается первая ступень нагрева.

При работе котла количество включенных ступеней выбирается вручную с помощью включения дополнительных секций вводного автомата на панели управления, обозначенных цифрами «2» и «3»;

- Для котлов с подключенной панелью управления ПУ ЭВТ-И3: Включите вводной автомат на панели управления в положение «ВКЛЮЧЕНО», при этом на передней панели загорается светодиод «СЕТЬ» и включаются ступени нагрева «1», «2», «3».

При работе котла количество включенных нагревательных элементов выбирается автоматически в зависимости от разницы между установленной температурой воды и воздуха, и имеющейся в настоящий момент в системе отопления переключателя режима работы панели управления.

При ограничении максимальной мощности котла количество работающих ступеней уменьшается до 2 или 1.



Необходимо помнить, что при установке температуры воздуха помещения или воды меньшей величины, чем имеется в настоящее время в помещении или системе отопления, нагрев включаться не будет до снижения температуры воды и воздуха, ниже установленных значений. Отсутствие датчика температуры воздуха помещения не влияет на работу котла, и регулировка температуры производится только по температуре воды в котле.



В котлах с подключенной панелью управления ПУ ЭВТ-И3 при нагреве теплоносителя выше допустимого значения срабатывает аварийная защита по температуре, отключается нагрев и загорается индикатор «ПЕРЕГРЕВ» на панели управления. При остывании теплоносителя нагрев снова возобновится.

7.2. Техническое обслуживание

Для бесперебойной и долгосрочной эксплуатации работы котла требуется:

- Соответствие параметров электрической сети, указанным в **таблице 1 и 2**;
- Использование теплоносителя, соответствующего требованиям (**см. п.4.1**);
- Периодически проверять герметичность котла и системы отопления. При появлении течи незамедлительно ее устранить;
- Перед каждым отопительным сезоном производить осмотр и очистку от загрязнений и продуктов коррозии внутренней поверхности котла и нагревательных элементов (ТЭН);
- Периодически (не реже одного раза в год и перед каждым отопительным сезоном) проводить визуальный осмотр электрических контактов, зачищать их и производить протяжку с усилием 1,8 Нм для исключения нагрева электрических контактов.

Осмотр, и техническое обслуживание (ТО)

- Работы по ТО могут выполняться специалистами регионального сервисного центра;
- При проведении ТО проверяется состояние изделий с ограниченным ресурсом (**см. стр.25**);
- При ремонте, либо замене используйте запчасти торговой марки ZOTA.

Снятие кожуха котла производится в следующей последовательности (Рис.11):

- 1 Шаг Выкрутить четыре винта крепления кожуха в боковой части котла как показано на **рисунке 11**;
- 2 Шаг Снять кожух с основание котла как показано на **рисунке 11**.



Внимание! Отсоедините провод заземления от соответствующего контакта на кожухе в верхней части.



Внимание! Перед установкой кожуха необходимо подключить провод заземления к советуемому контакту на кожухе.

Установка кожуха производится в следующей последовательности (Рис.11):

- 3 Шаг Установить кожух на основание котла как показано на **рисунке 11**;
- 4 Шаг Закрутить четыре винта в боковой части котла зафиксировав кожух как показано на **рисунке 11**.

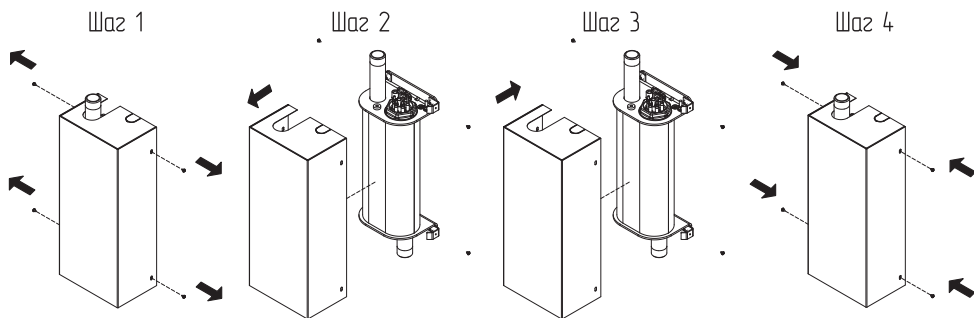


Рис.11 Демонтаж кожу́ха

Замена блоков ТЭН

- При замене блок ТЭН присоединение фазных проводов к выводам блок ТЭН производить согласно **Рис.12**. Сечение кабеля указано в **таблице 1 и 2**;
- Провод нейтрالي «N» подключить на перемычку блока ТЭН (**Рис.12**).

Стержень контактный М4

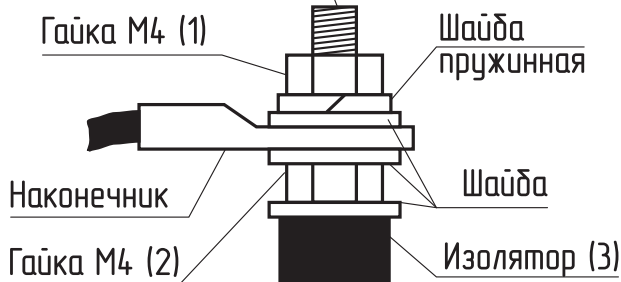


Рис.12 Присоединение проводов к выводам блок ТЭН



Внимание! При закручивании гайки М4 (1) во избежание короткого замыкания, при повреждении изоляции (3) и последующего выхода из строя блока ТЭН необходимо зафиксировать (рожковым) гаечным ключом гайку М4 (2). Затяжку гайки М4 (1) производить с усилием 1,8 Нм.

Методика проверки сопротивления изоляции нагревательного элемента

- Обесточить котел;
- Отсоединить все провода от нагревательного элемента;
- Соединения не должны иметь ржавчины и загрязнений;
- Перевести переключатель измерительного прибора в нужное положение;
- Подключить щуп №1 измерительного прибора к общей нейтральной клемме нагревательного элемента, а щуп №2 приложить к «корпусу» нагревательного элемента;
- Провести измерение сопротивления изоляции ТЭН. Сопротивление изоляции ТЭН проверяют измерительным прибором с рабочим напряжением не менее 500 В;
- Если значение сопротивления изоляции нагревательного элемента менее 1 МОм, его следует заменить;
- Технические характеристики используемых нагревательных элементов приведены в **таблицах 5 и 6**;
- Значение сопротивления изоляции ТЭН в блоке согласно ГОСТ 19108 должно быть не менее 1 МОм. Во время проверки сопротивления изоляции, не должно происходить поверхностного перекрытия или пробоя изоляции.



Внимание! Во время измерения изоляции запрещается прикасаться к нагревательному элементу и соприкосновение проверяемого нагревательного элемента с токопроводящими поверхностями, так как это может привести к поражению электрическим током.

№	Наименование	Котел электрический ZOTA Econom							
		3	4,5	6	7,5	9	12	15	18
1	Мощность, кВт	3	4,5	6	7,5	9	12	15	18
2	Расчетные значения сопротивления ТЭН в блоке, Ом*								
2.1	Блок ТЭН 3 кВт	48	-	-	-	-	-	-	-
2.2	Блок ТЭН 4,5 кВт	-	32	-	-	-	-	-	-
2.3	Блок ТЭН 6 кВт	-	-	24	-	-	-	-	24
2.4	Блок ТЭН 7,5 кВт	-	-	-	20	-	-	-	-
2.5	Блок ТЭН 9 кВт	-	-	-	-	16	-	-	-
2.6	Блок ТЭН 12 кВт	-	-	-	-	-	12	-	-
2.7	Блок ТЭН 15 кВт	-	-	-	-	-	-	10	-
3	Значения номинального потребляемого тока электродотлом**								
3.1	При однофазном подключении, А	13,6	20,5	27,3	34,1	40,9	-	-	-
3.2	При трехфазном подключении, А	4,6	6,8	9,1	11,4	13,7	18,3	22,8	27,4

*Отклонение может составлять от +5 % до -10 %.

**Отклонение может составлять ±10 % от номинальных значений.

Таб.5 Технические характеристики нагревательных элементов в котлах от 3 до 18 кВт

№	Наименование	Котел электрический ZOTA Econom								
		21	24	27	30	33	36	42	48	
1	Мощность, кВт	21	24	27	30	33	36	42	48	
2	Расчетные значения сопротивления ТЭН в блоке, Ом*									
2.1	Блок ТЭН 6 кВт	24	24	-	-	-	-	-	-	
2.2	Блок ТЭН 9 кВт	16	16	16	16	16	-	-	-	
2.3	Блок ТЭН 12 кВт	-	-	-	12	12	12	12	-	
2.4	Блок ТЭН 15 кВт	-	-	-	-	-	-	10	10	
2.5	Блок ТЭН 16,7 кВт	-	-	-	-	-	-	-	9	
3	Значения номинального потребляемого тока электродкотлом**									
3.1	При трехфазном подключении, А	31,9	36,5	41,1	45,6	50,2	54,8	63,9	73	

*Отклонение может составлять от +5 % до -10 %.
**Отклонение может составлять ±10 % от номинальных значений.

Таб.6 Технические характеристики нагревательных элементов в котлах от 21 до 48 кВт

Эксплуатация котла запрещается:

- При наличии протечек теплоносителя через сварные швы и места уплотнений;
- Со снятым кожухом;
- Без фильтра грубой очистки, установленном до циркуляционного насоса;
- В системах отопления с давлением более 0,6 МПа (6 кг/см²);
- Включение котла при частичном или полном отсутствии в нём теплоносителя;
- В случае замерзания теплоносителя;
- Без подключенной панели управления ПУ ЭВТ-И1 или ПУ ЭВТ-И3;
- С неисправной панелью управления;
- Без заземления корпуса и трубопровода системы теплоснабжения;
- С нарушенной изоляцией проводов;
- Без предохранительной арматуры.



Категорически запрещается устанавливать запорную арматуру:

1. На патрубок сброса теплоносителя из предохранительного клапана электрического котла;
2. На участок трубопровода от патрубка выхода подающего трубопровода до предохранительного клапана.

8. Правила хранения и транспортирования

- Хранить котел необходимо в помещениях с естественной вентиляцией, где колебания температуры и влажность воздуха существенно меньше, чем на открытом воздухе в районах с умеренным и холодным климатом при температуре не выше +45 °С и не ниже -50 °С, относительной влажности не более 80 % при +25 °С;
- Котел в упаковке производителя можно транспортировать любым видом закрытого транспорта, с обязательным соблюдением мер предосторожности при перевозке хрупких грузов;
- Котлы поставляются в упаковке из гофрокартона.

9. Сведения об утилизации

По окончании срока службы изделия и при невозможности его восстановления изделие подлежит утилизации в соответствии с требованиями документа «ГОСТ Р 53692 Ресурсосбережение. Обращение с отходами. Этапы технологического цикла отходов».



Элементы упаковки (пластиковые пакеты, полистирол и т.д.) необходимо беречь от детей, т.к. они представляют собой потенциальный источник опасности.

10. Описание неисправностей

Наименование неисправности, внешнее проявление		Вероятная причина	Метод устранения
№	1	2	3
1	При включении вводного автомата котел не включается, индикатор «СЕТЬ» не светится	Не подается электропитание на вводной автомат, или отсутствует напряжение на одной из фаз	Проверить питающее напряжение на вводном автомате каждой фазе
2	Котел не греет, индикатор «СЕТЬ» светится, индикатор «НАГРЕВ» не светится.	Установлена температура воздуха или теплоносителя ниже существующей	Установить температуру воздуха или теплоносителя выше существующей в настоящее время
		Неправильная полярность подключения датчика температуры теплоносителя, провода от датчика оборваны или закорочены	Поменять провода от датчика теплоносителя, между собой. Проверить провод от датчика до ПУ на обрыв и замыкание
3	Котел включается, идет нагрев, температура теплоносителя регулируется, температура воздуха не регулируется	Неправильная полярность подключения датчика температуры воздуха, провода от датчика оборваны или закорочены	Поменять провода от датчика воздуха, между собой. Проверить провод от датчика до ПУ на обрыв и замыкание
4	Котел включается, идет нагрев, температура воды повышается быстро, нагрев отключается	Перегрев воды, недостаточная циркуляция воды, насос отключен, воздух в системе отопления	Проверить подключение насоса. Подключить насос. Удалить воздух из системы отопления
5	Котел включается, греет плохо, температура теплоносителя и воздуха не повышается	Установлена недостаточная температура теплоносителя и воздуха, датчик воздуха установлен неправильно, сгорели ТЭНы	Установить необходимую температуру теплоносителя и воздуха. Установить датчик воздуха как указано в паспорте на панель управления, проверить ТЭНы
6	Отключается вводной автомат	Сгорели ТЭНы, неисправен пульт управления	Заменить ТЭНы. Заменить ПУ. (Выполняет специалист сервисной службы)
7	Появление течи из под прокладки блока ТЭН	Длительная работа котла при максимальных температурах теплоносителя. Мощность котла не соответствует номинальным теплотерям здания	Заменить прокладку блока ТЭН

Таб.7 Характерные неисправности и методы их устранения

11. Гарантийные обязательства

Предприятие – изготовитель гарантирует:

- Соответствие характеристик котла паспортным данным;
- Надежную и безаварийную работу котла и пускорегулирующей аппаратуры при условии соблюдения всех требований паспорта и инструкции по эксплуатации, квалифицированного монтажа и правильной эксплуатации, своевременного технического обслуживания, а также соблюдение условий транспортирования и хранения;
- Безвозмездную замену вышедших из строя деталей в течении гарантийного срока при соблюдении условий, указанных в настоящем паспорте и инструкции по эксплуатации.



Гарантийный срок на электродкотел 2 года при выполнении условий «Расширенная гарантия».



Внимание! При невыполнении условий раздела «Расширенная гарантия» гарантия будет составлять 1 год со дня продажи котла торговой организацией, если дату продажи установить невозможно, то срок исчисляется со дня изготовления.



Гарантийный срок на сопутствующую комплектацию **1 год** со дня продажи котла торговой организацией, если дату продажи установить невозможно, то срок исчисляется со дня изготовления..

Срок службы котла 6 лет.

(Не распространяется на **перечень изделий с ограниченным ресурсом** срок службы которых до первого ремонта меньше установленного для изделия в целом):

- Датчики температуры;
- Уплотнительные кольца датчиков температуры и ТЭНБ;
- ТЭНБ.

Расширенная гарантия.

- Необходимо в течении 12 месяцев с момента покупки зарегистрировать котел на сайте reg.zota.ru;
- Проведение ежегодного технического обслуживания согласно паспорту и инструкции по эксплуатации котла;
- Выполнение монтажа в соответствии с требованиями паспорта и инструкции по эксплуатации

Рекламации на работу котла не принимаются, бесплатный ремонт, и замена котла не производится в случаях:

- Параметры электрической сети не соответствуют значениям, указанным в **таблице 1 и 2** (в соответствии с ГОСТ 32144);
- Несоблюдения требований, указанных в инструкции по установке и эксплуатации;
- Несоблюдения требований обслуживающей организации;
- Отсутствия заводской маркировочной таблички на изделии;
- Если отсутствует заземление системы отопления и котла;
- Если отсутствует проведение водоподготовки и подготовки отопительной системы;
- Повреждений, вызванных замерзанием теплоносителя;
- Повреждение оборудования, возникшее вследствие нарушений правил монтажа, эксплуатации и обслуживания;
- Небрежного хранения и транспортировки котла как потребителем, так и любой другой организацией;
- Использование котла не по назначению;
- Выход из строя изделия из-за образования накипи или использования теплоносителя ненадлежащего качества (**см. п.4.1**), работы с частичным или полным отсутствием теплоносителя;
- Возникновения дефектов, вызванных стихийными бедствиями, преднамеренными действиями, пожарами и т.п.;
- В случае установки запорной арматуры на линии отвода теплоносителя.



Внимание! При выходе из строя котла предприятие - изготовитель не несет ответственности за остальные элементы системы, техническое состояние объекта в целом, в котором использовалось данное изделие, а также за возникшие последствия.



Изделие, утратившее товарный вид по вине потребителя, обмен или возврат по гарантийным обязательствам не подлежит.

12. Свидетельство о приемке

Уважаемый покупатель! Убедительно просим Вас во избежание недоразумений внимательно изучить руководство по эксплуатации и условия гарантийного обслуживания.

Котел электрический отопительный ZOTA Econom ____ кВт
Серийный №



Соответствует техническим условиям ТУ 25.21.12-009-46029948-2021 и признан годным для эксплуатации.

Испытан избыточным давлением 2 PS по ГОСТ IEC 60335-2-35-2014.

Сварочная бригада № _____

Клеймо опрессовщика _____

Штамп ОТК _____

Дата выпуска «_____» _____ 20__г.

Дата продажи «_____» _____ 20__г.

Штамп организации продавца

Наименование торговой организации

Подпись продавца _____